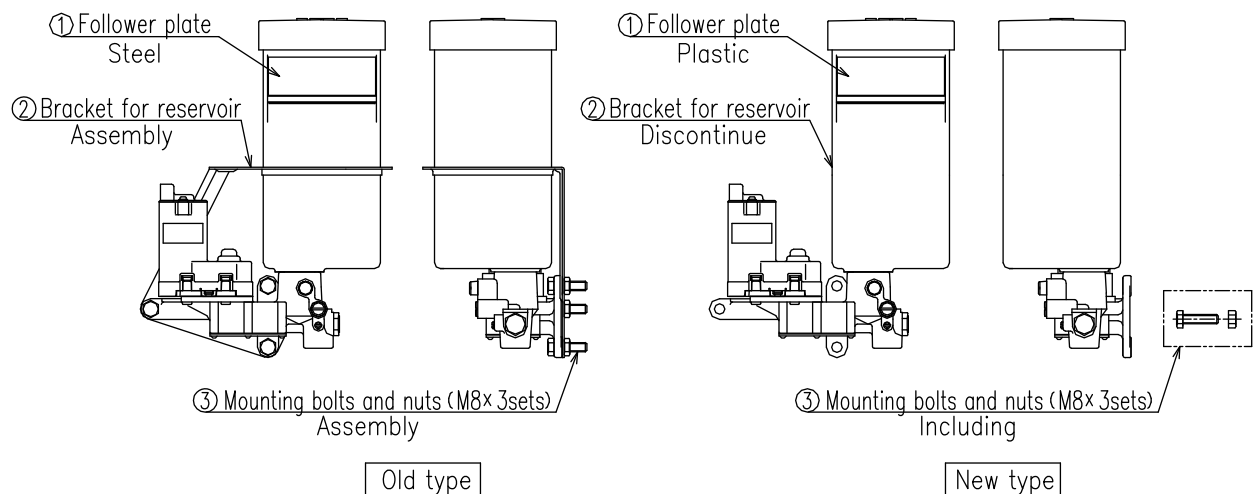


**Notice of the model change for Motor driven pump SK-505BM-1 series**

Motor driven pump SK-505BM-1 series have been remodeled as follows. (Type and Code have been changed.)  
 Performance and connecting sizes are not changed. Weight is lighter by 0.3 kg.

1. Points of model change

No.	Point	Old type	New type
①	Follower plate	Steel	Plastic
②	Bracket for reservoir	Assembly	Discontinue
③	Mounting bolts and nuts (M8×3 sets)	Assembly	Including



2. Type and code (The price remains the same.)

Old type			New type		
Code No.	Model	Mass	Code No.	Model	Mass
RK990200	SK-505BM-1	1.8kg	RK999300	SK-505BMS-1	1.5kg
RK991700	SK-505BM-1-LLS	1.9kg	RK999400	SK-505BMS-1-LLS	1.6kg
RK991200	SK-505BML-1	1.8kg	RK999500	SK-505BMLS-1	1.5kg
RK991300	SK-505BML-1-LLS	1.9kg	RK999600	SK-505BMLS-1-LLS	1.6kg

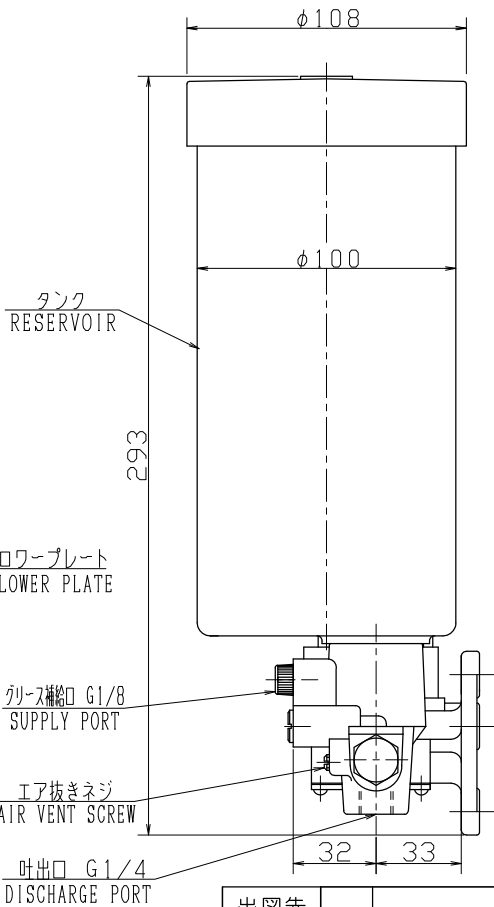
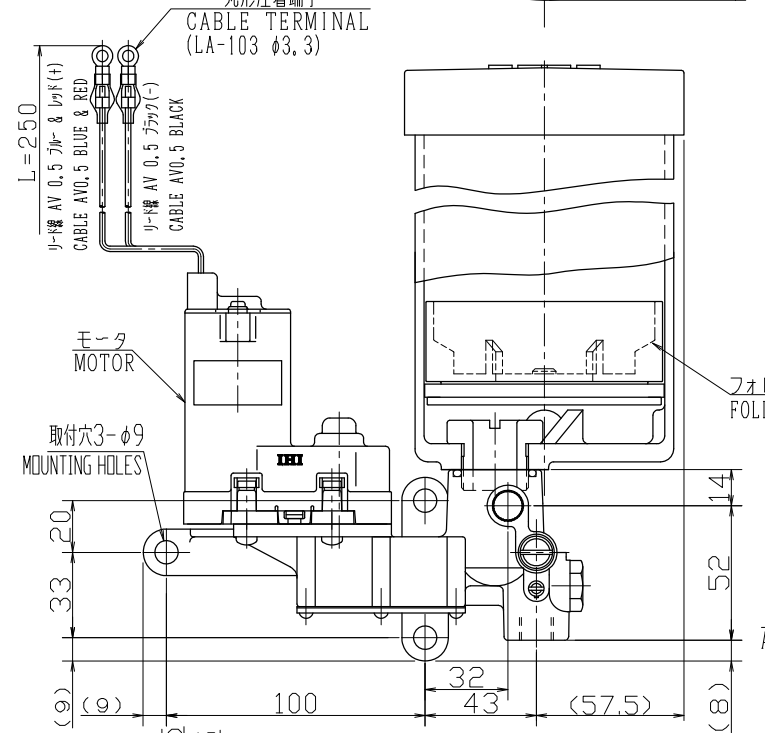
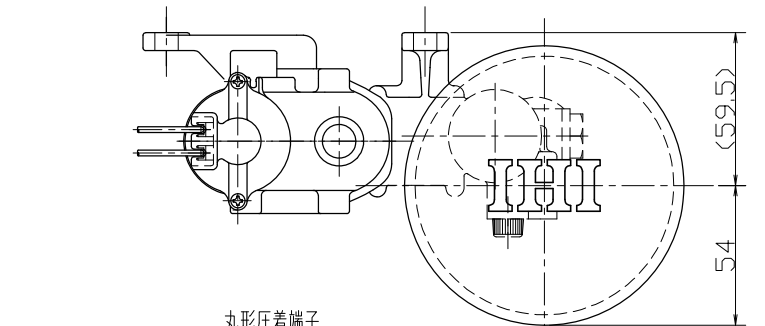
3. Effective date

On the day this notice was released

4. Vibration durability

The following vibration durability test for the new model was carried out (vibration time: continuing vibration for total 8 hours) . It showed that neither any damage of tank nor looseness of parts occurred and verified the acceptable products. (Based on automobile parts vibration test method JIS D 1601)

Frequency [Hz(c/min)]	Vibrational acceleration [m/s <sup>2</sup> ]	Stroke [mm]	Vibration time [hour]		
			Vertical direction	Horizontal direction	Longitudinal direction
33(2000)	100	2.25	4h	2h	2h

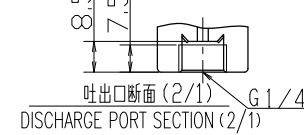


仕様 SPECIFICATIONS

形式 MODEL	SK-505BMS-1	
吐出量 DISCHARGE CAPACITY	13cm <sup>3</sup> /min以上 (MORE THAN)	
吐出圧力 WORKING PRESSURE	MAX. 14.7MPa (150kgf/cm <sup>2</sup> )	
タンク容量 RESERVOIR CAPACITY	1000cm <sup>3</sup> (有効容量 1000cm <sup>3</sup> ) (EFFECTIVE CAPACITY 1000cm <sup>3</sup> )	
モータ MOTOR	電圧 VOLTAGE	DC 24V
	電流値 CURRENT	1.5A 以下 (最大使用圧力時) LESS THAN (AT MAX. WORKING PRESSURE)
使用温度 TEMPERATURE RANGE	-20~60℃ バイメタル式ブレーカ内蔵 90±10℃作動-自動復帰 WITH A BUILT-IN BIMETAL TYPE BREAKER, 90±10℃ RUNNING-AUTOMATIC RESUMPTION	
適応グリース APPLICABLE GREASE	NLGI No. 0, 00	
質量 MASS	APPROX. 1.5kg	
製品コードNo. CODE No.	RK999300	

(注) 低温使用の場合は結露無きこと。  
NOTE: NO DEW CONDENSATION UNDER LOW TEMPERATURE RUN.

部品メッキ: Ep-Fe/Zn5m/三価クロメート  
PLANTING OF PARTS: TRIVALENT CHROMATE  
銅合金類: 低カドミ材使用 (75ppm以下)  
COPPER ALLOY: LOW CADMIUM (75PPM LESS THAN)



ポンプ本体材質がADCのため、吐出口に組付ける継手にはシールテープ等を使用して締め付けトルク約18N・mでねじ込み願います。  
(ねじ込み深さ8.5mmで底当たりしますので、締め付け過ぎにはご注意ください。)  
Screw the fitting to discharge port by a designation torque: 18N·m and using a seal tape because the material of the pump body is ADC.  
(A fitting touches the bottom by penetration depth 8.5mm so be careful when screw a fitting.)

図					
面					
来	改訂通知番号	年月日	承認	検図	設計
歴	工事番号				備考

出図先	MARK	PARTICULARS	MATERIAL	TOTAL NO. REQUIRED PER	PER ONE MASS kg	TOTAL	REMARKS
客先	SCALE 1/2	AUTOGREASTAR					浅井
	DATE 2017-3-22	電動式給油ポンプ					浅井
	3RD ANGLE PROJECTION	MOTOR-DRIVEN TYPE PUMP					土井
		MODEL: SK-505BMS-1					3.22
							3.22
							DRAWN DESIGNER CHECKER APPROVED
							STANDARD DRAWING NO.
							SIZE PRODUCT CODE REV.
							QUANTITY
控							REV.
合計							

**IHI** 株式会社 IHI 回転機械 エンジニアリング  
IHI Rotating Machinery Engineering Co., Ltd.

JOB NO. REF. DRAWING NO. L3019845



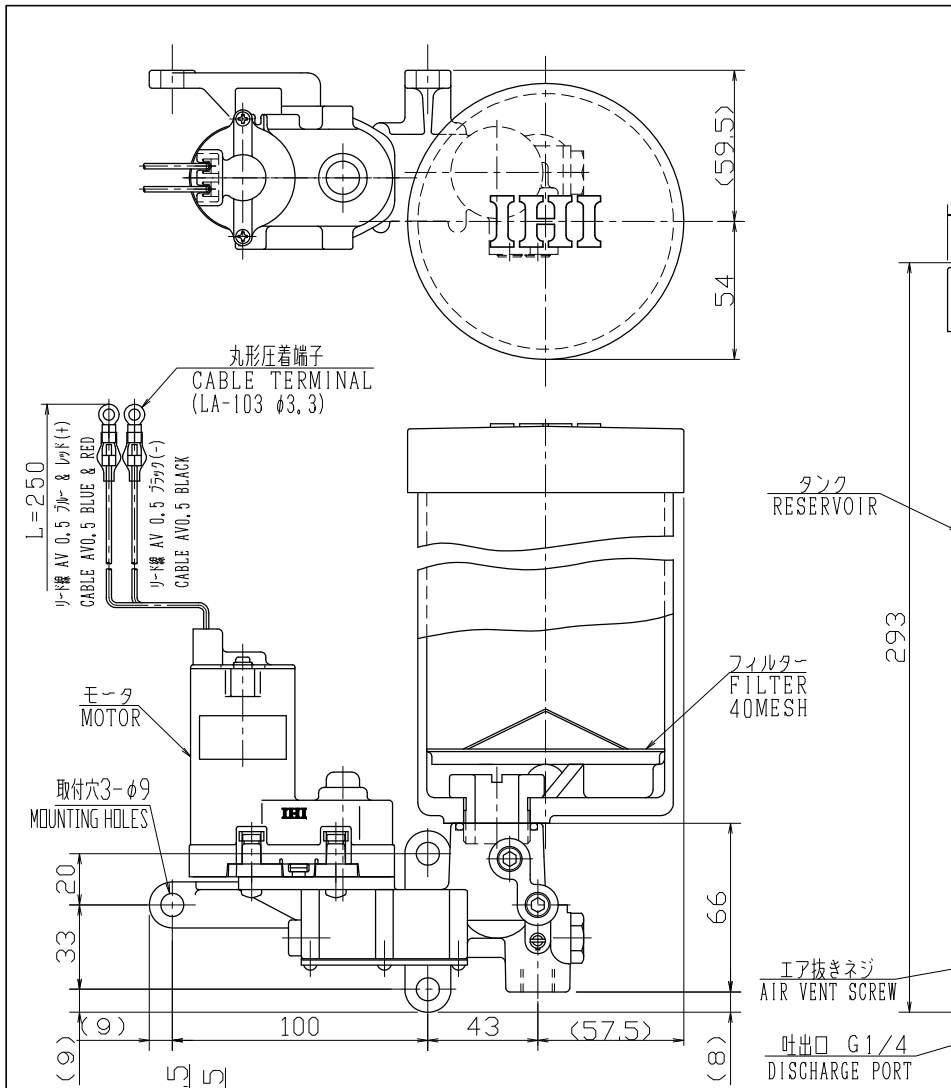
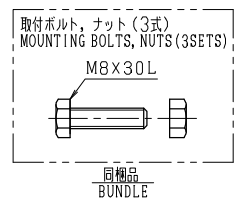
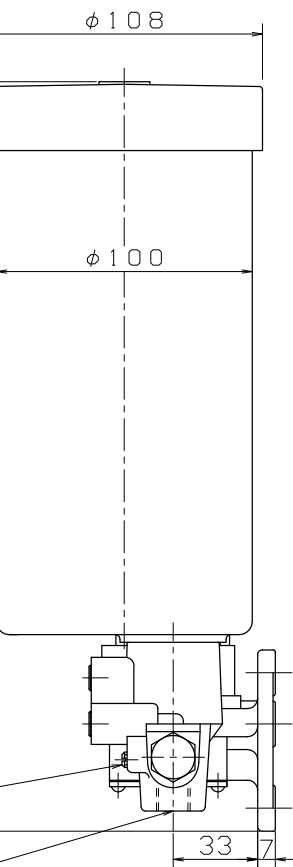


図						
面						
来						
歴						
	改訂通知番号 工事番号	年月日承認	検図設計	備考		

ポンプ本体材質がADCのため、吐出口に組付ける継手にはシールテープ等を使用して締め付けトルク約18N・mでねじ込み願います。  
 (ねじ込み深さ8.5mmで底当たりしますので、締め付け過ぎにはご注意ください。)  
 Screw the fitting to discharge port by a designation torque:18N・m and using a seal tape because the material of the pump body is ADC.  
 (A fitting touches the bottom by penetration depth 8.5mm so be careful when screw a fitting.)



仕様 SPECIFICATIONS

形式 MODEL	SK-505BMLS-1	
吐出量 DISCHARGE CAPACITY	13cm <sup>3</sup> /min以上 (MORE THAN)	
吐出圧力 WORKING PRESSURE	MAX. 5.9MPa (60kgf/cm <sup>2</sup> )	
タンク容量 RESERVOIR CAPACITY	1000cm <sup>3</sup> (有効容量 1200cm <sup>3</sup> ) (EFFECTIVE CAPACITY 1200cm <sup>3</sup> )	
モーター MOTOR	電圧 VOLTAGE	DC 24V
	電流値 CURRENT	1.0A 以下 (最大使用圧力時) LESS THAN (AT MAX. WORKING PRESSURE)
使用温度 TEMPERATURE RANGE	-20~60℃ バイメタル式ブレーカ内蔵 90±10℃作動-自動復帰 WITH A BUILT-IN BIMETAL TYPE BREAKER, 90±10℃ RUNNING-AUTOMATIC RESUMPTION	
適用オイル APPLICABLE OIL	ISO VG 22~460	
質量 MASS	APPROX. 1.5kg	
製品コードNo. CODE No.	RK999500	

(注) 低温使用の場合は結露無きこと。  
 NOTE: NO DEW CONDENSATION UNDER LOW TEMPERATURE RUN.

部品メッキ: Ep-Fe/Zn5m/三価クロメート  
 PLANTING OF PARTS: TRIVALENT CHROMATE  
 銅合金類: 低カドミ材使用 (75ppm以下)  
 COPPER ALLOY: LOW CADMIUM (75ppm LESS THAN)

出図先	MARK	PARTICULARS	MATERIAL	TOTAL NO. REQUIRED PER	PER ONE MASS. IN kg	TOTAL	REMARKS
客先	SCALE 1/2	AUTOGREASTAR					浅井
	DATE 2017-3-29	電動式給油ポンプ					浅井 17/3.29
	3RD ANGLE PROJECTION	MOTOR-DRIVEN TYPE PUMP					土井 17/3.29
		MODEL: SK-505BMLS-1					DRAWN DESIGNED CHECKED APPROVED
							STANDARD DRAWING NO.
							SIZE PRODUCT CODE REV.
							3
控	IHI 株式会社 IHI 回転機械 エンジニアリング			JOB NO.		QUANTITY	
合計	IHI Rotating Machinery Engineering Co., Ltd.			REF. DRAWING NO. L3019847		REV. △	

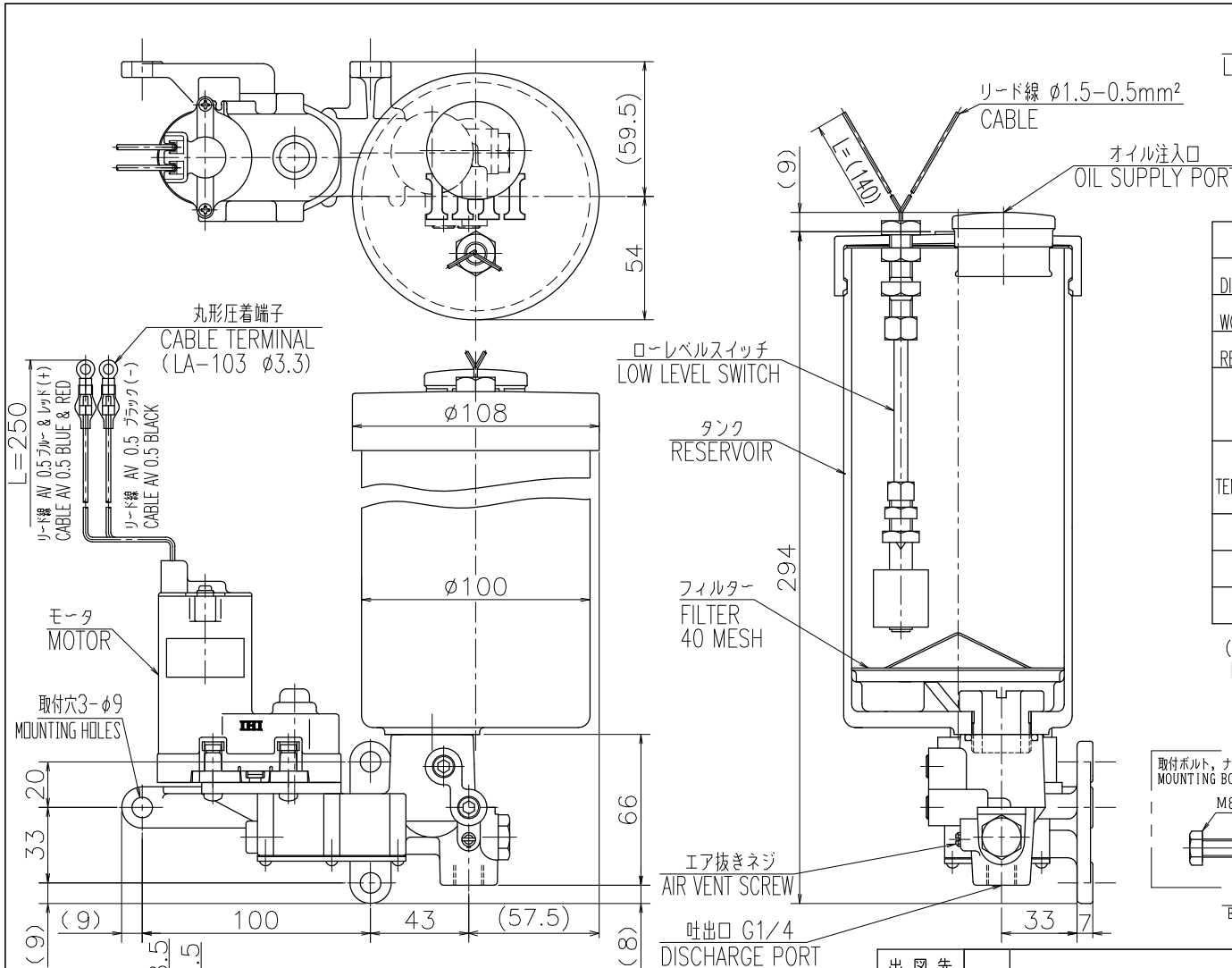
ローレベルスイッチ仕様  
 LOW LEVEL SWITCH SPECIFICATION  
 定格 AC100V 0.5A  
 RATING DC100V 0.5A



仕様  
 SPECIFICATIONS

形式 MODEL	SK-505BMLS-1-LLS	
吐出量 DISCHARGE CAPACITY	13 cm <sup>3</sup> /min 以上 (MORE THAN)	
吐出圧力 WORKING PRESSURE	MAX. 5.9 MPa (60 kgf/cm <sup>2</sup> )	
タンク容量 RESERVOIR CAPACITY	1000 cm <sup>3</sup> (有効容量 980 cm <sup>3</sup> ) (EFFECTIVE CAPACITY 980 cm <sup>3</sup> )	
モーター MOTOR	電圧 VOLTAGE	DC 24V
	電流値 CURRENT	1.5 A 以下 (最大使用圧力時) LESS THAN (AT MAX. WORKING PRESSURE)
使用温度 TEMPERATURE RANGE	-20~60°C WITH A BUILT-IN BIMETAL TYPE BREAKER 90±10°C RUNNING-AUTOMATIC RESUMPTION	
適応オイル APPLICABLE OIL	ISO VG 22 ~ 460	
質量 MASS	APPROX. 1.6 kg	
製品コードNo. CODE No.	RK999600	

(注) 低温使用の場合は結露無きこと。  
 NOTE: NO DEW CONDENSATION UNDER LOW TEMPERATURE RUN.



部品メッキ: Ep-Fe/Zn5m/三価クロメート  
 PLANTING OF PARTS: TRIVALENT CHROMATE  
 銅合金類: 低カドミ材使用 (75ppm以下)  
 COPPER ALLOY: LOW CADMIUM (75ppm LESS THAN)

ポンプ本体材質がADCのため、吐出口に組付ける継手にはシールテープ等を使用して締付けトルク約18N・mでねじ込み願います。  
 (ねじ込み深さ8.5mmで底当たりしますので、締め付け過ぎにはご注意ください。)  
 Screw the fitting to discharge port by a designation torque:18N・m and using a seal tape because the material of the pump body is ADC.  
 (A fitting touches the bottom by penetration depth 8.5mm so be careful when screw a fitting.)

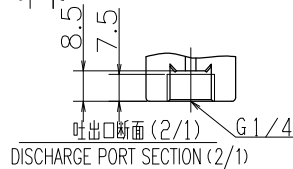


図							
面							
来	改訂通知番号 工事番号	年月日	承認	検図	設計	備考	
歴							

出 図 先 客 先	MARK	PARTICULARS	MATERIAL	TOTAL	PER ONE	TOTAL	REMARKS
				NO. REQUIRED PER	MASS. IN kg	MASS. IN kg	
	SCALE	AUTOGREASTAR 電動式給油ポンプ MOTOR-DRIVEN TYPE PUMP SK-505BMLS-1-LLS					浅井
	DATE						浅井
	3RD ANGLE PROJECTION						土井
							DRAWN DESIGNED CHECKED APPROVED
							STANDARD DRAWING NO.
							SIZE PRODUCT CODE REV.
							QUANTITY
							REV.
控							
合 計							

**IHI** 株式会社 IHI 回転機械  
 エンジニアリング  
 IHI Rotating Machinery Engineering Co., Ltd.

JOB NO.  
 REF. DRAWING NO. L3019848